



MIC-2505

ИЗМЕРИТЕЛИ ПАРАМЕТРОВ ЭЛЕКТРОИЗОЛЯЦИИ

РУКОВОДСТВО ПО ЭКСПЛУАТАЦИИ

Версия 1.13

1	БЕЗОПАСНОСТЬ	3
2	НАСТРОЙКА ИЗМЕРИТЕЛЯ	5
3	ИЗМЕРЕНИЯ	6
3.1	Измерение электрического сопротивления изоляции	6
3.1.1	Двухпроводный метод измерения	6
3.1.2	Трёхпроводный метод измерения	9
3.2	Измерение напряжения	10
4	ОБНОВЛЕНИЕ ПРОГРАММНОГО ОБЕСПЕЧЕНИЯ	11
5	ПИТАНИЕ ИЗМЕРИТЕЛЯ	11
5.1	Контроль напряжения питания	11
5.2	Замена элементов питания	12
5.3	Зарядка аккумуляторов	12
5.4	Общие правила использования NiMH аккумуляторов	13
6	ТЕХНИЧЕСКИЕ ХАРАКТЕРИСТИКИ	14
6.1	Основные характеристики	14
6.1.1	Измерение напряжения U постоянного или переменного тока	14
6.1.2	Измерение сопротивления изоляции	14
6.1.3	Измерение тока утечки	15
6.2	Дополнительные характеристики	15
6.3	Дополнительные погрешности	15
6.3.1	Дополнительная погрешность согласно ГОСТ IEC 61557-2-2013 (Riso)	16
7	КОМПЛЕКТАЦИЯ	16
7.1	Стандартная комплектация	16
7.2	Дополнительная комплектация	16
8	ОБСЛУЖИВАНИЕ ПРИБОРА	17
9	УТИЛИЗАЦИЯ	17
10	ПОВЕРКА	17
11	СВЕДЕНИЯ ОБ ИЗГОТОВИТЕЛЕ	17
12	СВЕДЕНИЯ О ПОСТАВЩИКЕ	18
13	СВЕДЕНИЯ О СЕРВИСНОМ ЦЕНТРЕ	18
14	ССЫЛКИ В ИНТЕРНЕТ	18

1 БЕЗОПАСНОСТЬ

МІС-2505 – цифровой мегаомметр, предназначенный для измерения сопротивления изоляции кабельных линий, проводов, обмоток трансформаторов, двигателей, других электро- и телекоммуникационных установок. Максимальное измерительное напряжение составляет 2500В постоянного тока (три стандартных значения – 500В, 1000В и 2500В), а диапазон измеряемого сопротивления ограничен величиной в 2000ГОм. Автоматический расчёт коэффициентов абсорбции (увлажнённости) и поляризации (старения). В процессе измерения сопротивления изоляции прибор отображает величину тока утечки.

Для того чтобы гарантировать правильную работу прибора и требуемую точность результатов измерений, необходимо соблюдать следующие рекомендации:

Внимание

Перед работой с прибором необходимо изучить данное Руководство, тщательно соблюдать правила защиты, а также рекомендации Изготовителя.

Применение прибора, несоответствующее указаниям Изготовителя, может быть причиной поломки прибора и источником серьёзной опасности для Пользователя.

- Прибором могут пользоваться лица, имеющие соответствующую квалификацию и допуск к данным работам;
- Во время измерений Пользователь не может иметь непосредственного контакта с открытыми частями, доступными для заземления (например, открытые металлические трубы центрального отопления, проводники заземления и т.п.); для обеспечения хорошей изоляции следует использовать соответствующую спецодежду, перчатки, обувь, изолирующие коврики и т. д.;
- Нельзя касаться открытых токоведущих частей, подключенных к электросети;
- **Недопустимо применение:**
 - измерителя, повреждённого полностью или частично;
 - проводов с повреждённой изоляцией;
 - измерителя, продолжительное время хранившийся в неправильных условиях (например, в сыром или холодном помещении);
- Ремонт прибора может выполняться лишь авторизованным сервисным предприятием.

ПРЕДУПРЕЖДЕНИЕ:

Не выполнять измерения во взрывоопасной среде (например, в присутствии горючих газов, паров, пыли и т.д.). Использование измерителя в таких условиях может вызвать искрение и взрыв.

Внимание

Настоящее изделие относится к универсальным измерительным приборам для измерения и контроля электрических величин (напряжения, силы тока, сопротивления и мощности).

Символы, отображенные на приборе:



Клавиша для включения и выключения питания измерителя.



Перед работой с прибором необходимо изучить данное Руководство, тщательно соблюдать правила защиты, а также рекомендации Изготовителя.



Сертификат безопасности Европейского стандарта.



Измеритель, предназначенный для утилизации, следует передать Производителю. В случае самостоятельной утилизации, её следует проводить в соответствии с действующими правовыми нормами.



Декларация о соответствии. Измеритель соответствует стандартам Российской Федерации.



Свидетельство об утверждении типа. Измеритель внесен в Государственный реестр средств измерений.



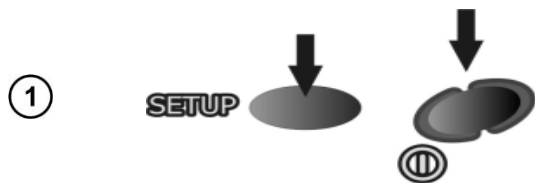
> 750В – Максимальное доступное напряжение на входе прибора не должно превышать 750В переменного напряжения.

CAT IV 600V \pm Маркировка на оборудовании означает, что оно используется в сетях напряжением до 600В, относится к IV категории монтажа.

Перед началом измерений убедитесь, что проводники подключены к соответствующим гнездам измерителя.

Запрещается пользоваться измерителем с ненадежно закрытым или открытым контейнером для элементов питания, а также осуществлять питание измерителя от любых других источников, кроме указанных в настоящем Руководстве.

2 НАСТРОЙКА ИЗМЕРИТЕЛЯ



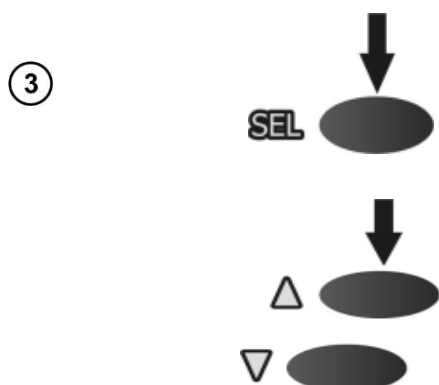
Удерживая клавишу **SETUP**, включите измеритель.



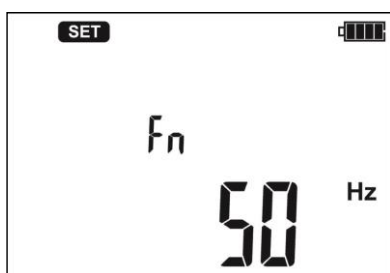
Используя клавиши Δ и ∇ , установите значение времени до автовыключения прибора **OFF** или отключите данную функцию.



Функция автоматического выключения **OFF** через заданное время приведёт к отключению неиспользуемого прибора.



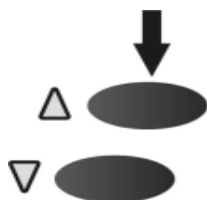
Нажмите клавишу **SEL** для установки номинальной частоты сети.



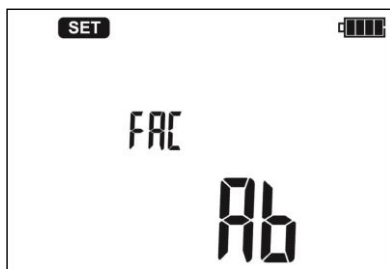
Используя клавиши Δ и ∇ , установите величину номинальной частоты сети.



Нажмите клавишу **SEL** для установки набора коэффициентов.



Используя клавиши Δ и ∇ , перейти к функции **FAC**: выбору коэффициентов абсорбции **Ab** или поляризации **PI**.



Время для расчёта коэффициентов составляет $t_1=15$ сек. (30сек. для коэффициента **PI**), $t_2=60$ сек., $t_3=600$ сек.

5



Нажмите **ENTER** для установки параметров измерения.

6



Нажмите клавишу **ESC** для отмены подтверждения сохранения установленных параметров

3 ИЗМЕРЕНИЯ

3.1 Измерение электрического сопротивления изоляции

Внимание 

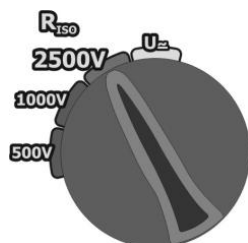
Измеряемый объект не должен находиться под напряжением.

Примечание:

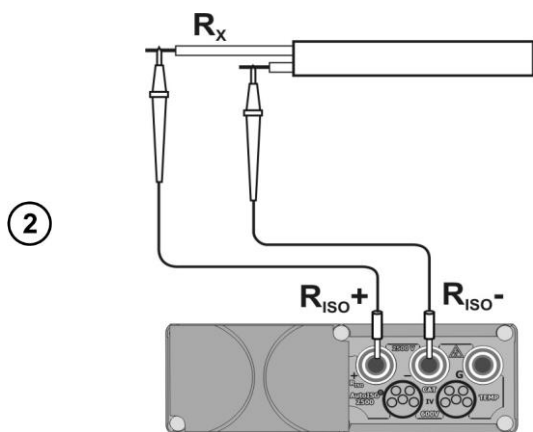
Во время измерения, особенно, больших сопротивлений, необходимо следить, чтобы измерительные провода и зонды (зажимы «крокодил») не соприкасались друг с другом, так как в результате протекания поверхностных токов результат измерения может получить дополнительную погрешность.

3.1.1 Двухпроводный метод измерения

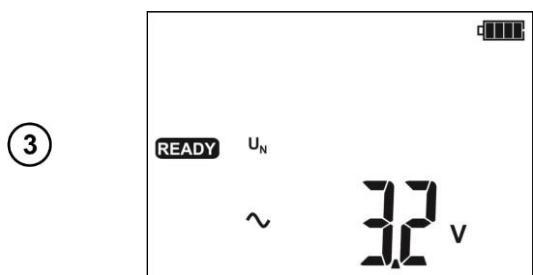
1



Установите поворотный переключатель в режим **R_{iso}** для одного из стандартных напряжений.



Подключите измерительные провода согласно рисунку.




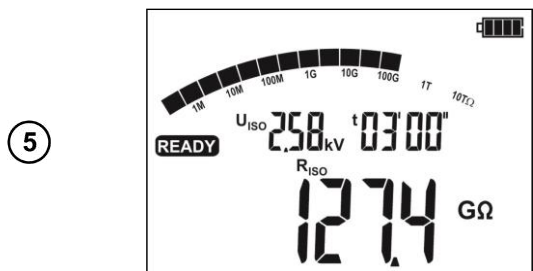
Надпись **READY** на дисплее говорит о готовности прибора к измерению.



Нажмите и удерживайте клавишу **START**. Измерение будет выполняться непрерывно, пока не отпустите клавишу **START** или закончится один из установленных интервалов времени.

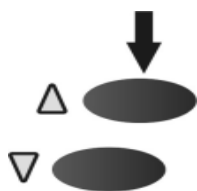


Чтобы не удерживать клавишу длительное время, нажмите клавишу **ENTER** во время измерения и одновременно отпустите обе клавиши (**START+ENTER**). Будет произведена блокировка клавиши **START**. Наличие напряжения на выходах прибора сигнализируется на дисплее знаком . Для остановки измерения нажмите клавишу **START** или **ESC**.



После окончания измерения на дисплее отобразится величина измерения изоляции.

6



Используя клавиши Δ и ∇ , можно просмотреть остальные результаты измерения в следующей последовательности:

- При измерении коэффициента **Ab**:
 $R_{t2} \rightarrow I_{Lt2} \rightarrow R_{t1} \rightarrow I_{Lt1} \rightarrow R_{ISO} \rightarrow I_L \rightarrow Ab2 \rightarrow Ab1 \rightarrow R_{t3} \rightarrow I_{Lt3} \rightarrow R_{t2}$.
- При измерении коэффициента **PI**:
 $R_{t2} \rightarrow I_{Lt2} \rightarrow R_{t1} \rightarrow I_{Lt1} \rightarrow R_{ISO} \rightarrow I_L \rightarrow PI \rightarrow DAR \rightarrow R_{t3} \rightarrow I_{Lt3} \rightarrow R_{t2}$.

Внимание

Во время измерения на концах измерительных проводов возникает опасное напряжение до 2500В. Не отключайте измерительные провода от объекта до окончания процесса измерения.

Внимание

Категорически запрещается отключение измерительных проводов до завершения измерения сопротивления изоляции. Это создаёт опасность поражения высоким напряжением и исключает возможность снятия остаточного электрического заряда с измеряемого объекта.

Таймер измерения начинает отсчёт после того, как стабилизировалось измерительное напряжение.

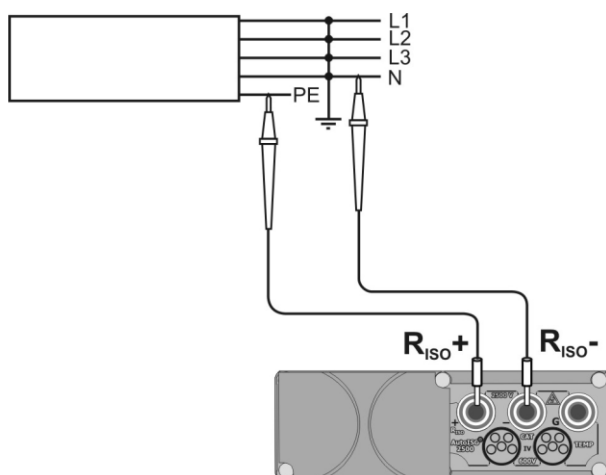
Символ **LIMIT** означает, что ток утечки превышает допустимую величину. Если такое состояние продлится более 20 секунд, измерение будет остановлено.

Во время измерения подсветка дисплея меняется на жёлтый цвет.

После окончания измерения происходит разрядка ёмкости кабеля путём замыкания R_{ISO+} и R_{ISO} разъёмов через сопротивление 100кОм (осуществляется автоматически).

Если во время просмотра результатов на измерителе на разъёмах R_{ISO+} и R_{ISO} появится напряжение, подсветка дисплея становится красной.

В случае измерения сопротивления изоляции силовых кабельных линий, нужно измерять сопротивление между каждой жилой и остальными, накоротко замкнутыми и заземлёнными (рисунок ниже):



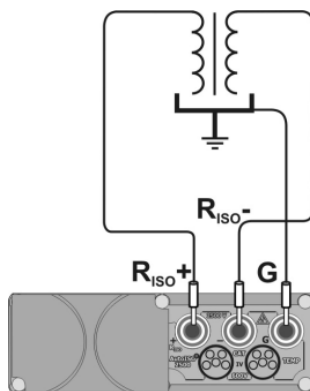
Дополнительная информация, отображаемая на дисплее

	Наличие измерительного напряжения на выходе прибора.
NOISE!	Напряжение помех (наведённое напряжение) выше, чем 25В, но менее 50В присутствует на объекте. Измерение допустимо, но возможно появление дополнительной погрешности.
Надпись READY гаснет, подсветка дисплея становится красной, двухтональный сигнал	Напряжение на объекте превышает 50В. Измерение невозможно.
LIMIT !!	Превышен лимит по току. Сопровождается звуковым сигналом.
Err H ILE	Пробой (замыкание) изоляции объекта, измерение приостановлено. Сообщение появляется после 20-ти секундного отображения LIMIT !! во время измерения, при условии стабилизации напряжения.
Err UdeE подсветка дисплея становится красной, сопровождается двухтональным звуковым сигналом.	Во время измерения появилось переменное напряжение на объекте или объект не может быть разряжен в течение 30 секунд. Через 5 секунд прибор переходит в режим вольтметра.

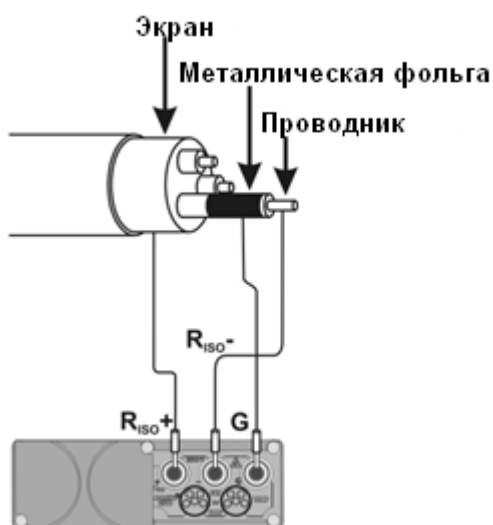
3.1.2 Трёхпроводный метод измерения

Для того чтобы исключить влияние поверхностных токов при измерении сопротивления обмотки трансформатора, необходимо использовать трёхпроводный метод измерения.

При измерении необходимо подключить разъём **G** к корпусу трансформатора.

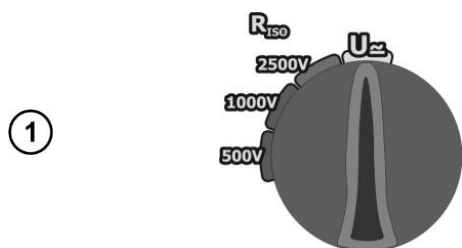


При измерении сопротивления между жилой кабеля и экраном, влияние поверхностных токов (особое влияние оказывают при сложных погодных условиях) устраняют соединением кусочка металлической фольги, навитого на изоляцию измеряемой жилы, с разъёмом **G**.

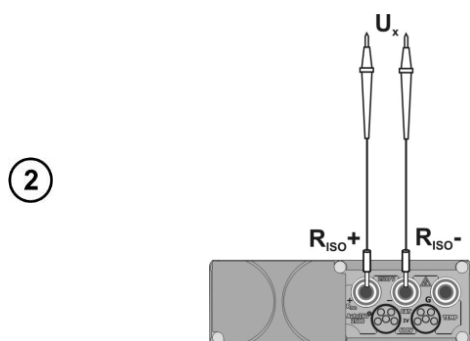


Таким же способом подключается разъём **G** при измерении сопротивления между двумя жилами к третей, не участвующей в процессе измерения.

3.2 Измерение напряжения



Установите поворотный переключатель в режим U_x .



Подключите измерительные провода к источнику напряжения.

3



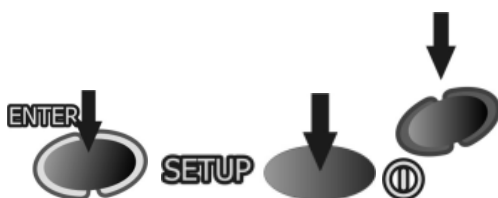
Измерение проводится в непрерывном режиме.

Дополнительная информация, отображаемая на дисплее

<p>> 600V, подсветка дисплея красного цвета, звуковой сигнал.</p>	<p>Превышен измерительный диапазон. Напряжение больше допустимого. НЕМЕДЛЕННО отсоедините измерительные провода.</p>
--	---

4 ОБНОВЛЕНИЕ ПРОГРАММНОГО ОБЕСПЕЧЕНИЯ

1



Включите питание измерителя, удерживая клавиши **ENTER** и **SETUP**

2



Подключите кабель от порта USB компьютера к разъёму USB измерителя.

3

Запустите программное обеспечение «SONEL READER» для обновления прошивки измерителя и следуйте указаниям программы.

5 ПИТАНИЕ ИЗМЕРИТЕЛЯ

5.1 Контроль напряжения питания

Текущий уровень заряда аккумулятора обозначается символом в верхнем правом углу дисплея:




Аккумулятор полностью заряжен.



Аккумулятор разряжен.
Возможно только измерение напряжения.



Аккумулятор полностью разряжен, все измерения блокируются. Измеритель автоматически отключится через 5 секунд.

Внимание 

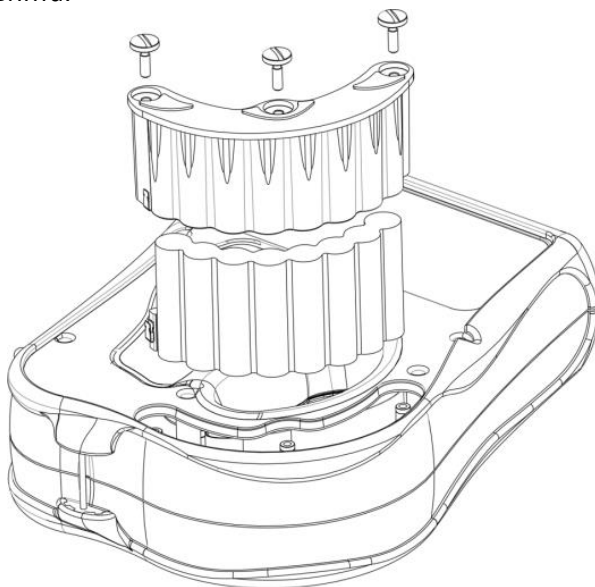
Не отсоединение проводов от разъёмов во время замены элементов питания может привести к поражению опасным напряжением.

5.2 Замена элементов питания

MIC-2505 укомплектован пакетом аккумуляторов NiMH 9,6В и зарядным устройством. Пакет аккумуляторов устанавливается в специальное отделение на задней панели измерителя. Зарядное устройство подключается к специальному разъёму на внешней панели измерителя. Питание осуществляется от сети 100-240В 50 или 60Гц. В дополнительной комплектации имеется автомобильное зарядное устройство.

Порядок замены элементов питания:

- Отключите все измерительные провода от соответствующих разъёмов и выключите измеритель;
- Открутите 3 (три) винта на задней панели прибора (нижняя часть корпуса);
- Смените элементы питания;
- Закрутите 3 (три) винта.



5.3 Зарядка аккумуляторов

Процесс зарядки начинается сразу же после подключения зарядного устройства к соответствующему разъёму на приборе, независимо включен он или выключен. Аккумуляторы заряжаются согласно алгоритму «быстрая зарядка» - этот процесс позволяет сократить время зарядки приблизительно до 3-х часов.

Окончание процесса зарядки определяется символом «Полная зарядка» на дисплее и звуковым сигналом. Выключите питание измерителя, отключите зарядное устройство.

Дополнительная информация, отображаемая на дисплее

Сообщение	Причина	Решение
Символ элементов питания не заполненный	Высокая температура батарейного отсека	Дождитесь пока элементы питания остынут до комнатной температуры и повторите процесс зарядки.
Символ элементов питания не заполненный и мигает	Повреждение элементов питания	Повторите процесс зарядки. Если сообщение не исчезнет, замените элементы питания новыми.
Символ элементов питания заполненный, мигает	Попытка зарядить полностью заряженные элементы питания	Отключить зарядное устройство.

5.4 Общие правила использования NiMH аккумуляторов

Храните аккумуляторы (измеритель) в сухом, прохладном, хорошо вентилируемом помещении, а также защищайте их от прямых солнечных лучей. Температура воздуха окружающей среды для длительного хранения должна быть ниже + 30°C. Длительное хранение аккумуляторов при высокой температуре сокращает срок службы, из-за внутренних электрохимических процессов.

Аккумуляторы NiMH обычно выдерживают 500-1000 циклов зарядки. Эти аккумуляторы достигают максимальной энергоёмкости после формировки (2-3 циклов зарядки и разрядки). Важнейшим фактором, влияющим на срок службы аккумулятора, является глубина разрядки. Чем сильнее разряжен аккумулятор, тем короче срок его службы.

Эффект памяти в NiMH аккумуляторах проявляется в ограниченной форме. Такой аккумулятор можно без больших последствий дозарядить. Желательно, однако, через несколько рабочих циклов полностью его разрядить.

При хранении аккумуляторов NiMH происходит самопроизвольный разряд со скоростью около 20% в месяц. Высокая температура при хранении аккумуляторов может ускорить этот процесс вдвое. Чтобы не допустить чрезмерного разряда аккумуляторов, необходимо их периодически подзарядать (также и не эксплуатируемые аккумуляторы).

Современные быстродействующие зарядные устройства распознают как очень низкую, так и очень высокую температуру аккумуляторов и соответственно реагируют на эти ситуации. Очень низкая температура должна заблокировать включение процесса зарядки, который может необратимо повредить аккумулятор. Рост температуры аккумулятора является сигналом для завершения зарядки и является типичным явлением. Зарядка при высокой температуре окружающей среды кроме уменьшения срока службы, приводит к более быстрому росту температуры аккумулятора, который не будет заряжен до полной ёмкости.

Следует помнить, что при быстрой зарядке аккумуляторы заряжаются до 80% ёмкости. Лучшие результаты можно получить, продлив зарядку: тогда зарядное устройство переходит в режим подзарядки малым током и за несколько часов аккумуляторы зарядятся до полной ёмкости.

Не заряжайте и не эксплуатируйте аккумуляторы при экстремальных температурах. Крайние температуры сокращают сроки службы элементов питания и аккумуляторов. Нельзя размещать устройства с питанием от аккумуляторов в очень тёплых местах. Строго соблюдайте номинальные значения температуры окружающей среды при работе.

6 ТЕХНИЧЕСКИЕ ХАРАКТЕРИСТИКИ

6.1 Основные характеристики

Сокращение «е.м.р.» в определении основной погрешности обозначает «единица младшего разряда».

Сокращение «и.в.» в определении основной погрешности обозначает «измеренная величина».

6.1.1 Измерение напряжения U постоянного или переменного тока

Диапазон	Разрешение	Основная погрешность
0...600В	1В	± (3 % и.в. + 2 е.м.р.)

- Частота переменного напряжения: 45...65Гц

6.1.2 Измерение сопротивления изоляции

Диапазон измерения согласно ГОСТ IEC 61557-2-2013: $R_{ISO\ min} = U_{ISO\ nom}/I_{ISO\ nom} \dots 2,000\text{ТОм}$ ($I_{ISO\ nom} = 1\text{мА}$)

Диапазон измерения	Разрешение	Основная погрешность
0...999,9кОм	0,1кОм	± (3 % и.в. + 20 е.м.р.)
1,000...9,999МОм	0,001МОм	
10,00...99,99МОм	0,01МОм	
100,0...999,0МОм	0,1МОм	
1,000...9,999ГОм	0,001ГОм	
10,00...99,99ГОм	0,01ГОм	
100,0...999,9ГОм	0,1ГОм	
1,000...2,000ТОм	0,001ТОм	

Ориентировочные максимальные значения измеряемого сопротивления в зависимости от напряжения измерения приведены в таблице ниже.

Напряжение	Сопротивление изоляции
500В	500ГОм
1000В	1,00ТОм
2500В	2,00ТОм

Примечание: Для значения сопротивления изоляции ниже $R_{ISO\ min}$ не определяется точность измерения по причине работы прибора с ограничением тока преобразователя в соответствии с формулой:

$$R_{ISO\ min} = \frac{U_{ISO\ nom}}{I_{ISO\ nom}}$$

где:

- $R_{ISO\ min}$ – минимальное активное сопротивление электроизоляции, измеряемое без ограничения тока преобразователя;
- $U_{ISO\ nom}$ – номинальное напряжение измерения;
- $I_{ISO\ nom}$ – номинальный ток преобразователя (1мА).

6.1.3 Измерение тока утечки

Диапазон	Разрешение	Основная погрешность
0... $I_{L\ max}$	милли-, микро-, нано-	Рассчитывается на основании показаний сопротивления

- $I_{L\ max}$ – максимальный ток при коротком замыкании проводов, разрешение и размерность вытекают из диапазона измерения сопротивления изоляции.

6.2 Дополнительные характеристики

Питание	
Питание измерителя	Пакет аккумуляторов SONEL-10 NiMH 9,6В
Категория электробезопасности	CAT IV/600В
Параметры сети источника питания ЗУ	100В...240В; 50...60Гц
Диапазон температур зарядки аккумулятора	+10°C...+40°C
Время зарядки аккумулятора	до 3-х часов

Условия окружающей среды и другие технические данные	
Диапазон рабочих температур	-10°C...+40°C
Диапазон температур при хранении	-20°C...+70°C
Влажность	20...80%
Степень защиты, согласно ГОСТ 14254-2015 (IEC 60529:2013)	IP54
Нормальные условия для поверки	Температура окружающей среды: +23°C ±2°C Влажность: 40...60%
Размеры	260 x 190 x 60мм
Масса	около 1,2кг
Дисплей	Сегментный ЖКИ
Память для хранения данных	около 900 измерений
Высота над уровнем моря	< 2000м
Соответствие	ГОСТ Р МЭК 61557-1-2005
Изоляция	Двойная согласно ГОСТ IEC 61010-1-2014 ГОСТ IEC 61557-2-2013
Электромагнитная совместимость	ГОСТ Р МЭК 61326-1-2014 ГОСТ Р 51522.2.2-2014 (МЭК 61326-2-2:2005)

6.3 Дополнительные погрешности

Данные о дополнительной погрешности в основном полезны при использовании измерителя в нестандартных условиях, а также для измерительных лабораторий при поверке.

6.3.1 Дополнительная погрешность согласно ГОСТ IEC 61557-2-2013 (R_{ISO})

Влияющая величина	Обозначение	Дополнительная погрешность
Местоположение	E1	0%
Напряжение питания	E2	0% (не отображается ВАТ)
Температура 0...35°C	E3	0,1% °C

7 КОМПЛЕКТАЦИЯ


7.1 Стандартная комплектация

Наименование	Кол-во	Индекс
МІС-2505 Измеритель параметров электроизоляции	1шт.	WMRUMIC2505
Руководство по эксплуатации/Паспорт	1/1шт.	
Провод измерительный 1,8м с разъёмами «банан» 5кВ голубой	1шт.	WAPRZ1X8BUBB
Провод измерительный 1,8м с разъёмами «банан» 5кВ красный	1шт.	WAPRZ1X8REBB
Провод измерительный 1,8м экранированный с разъёмами «банан» 5кВ чёрный	1шт.	WAPRZ1X8BLBB
Зажим «Крокодил» изолированный голубой K09 11кВ	1шт.	WAKROBU32K09
Зажим «Крокодил» изолированный чёрный K09 11кВ	1шт.	WAKROBL32K09
Зонд острый с разъёмом «банан» красный 5кВ	1шт.	WASONREOGB2
Футляр L4	1шт.	WAFUTL4
Ремень для переноски прибора	1шт.	WAPOZSZE2
Зарядное устройство для аккумуляторов Z7, модель SYS1319-3012	1шт.	WAZASZ7
Аккумуляторная батарея NiMH SONEL-10 9,6V	1шт.	WAAKU10
Кабель сетевой	1шт.	WAPRZLAD230

7.2 Дополнительная комплектация

Наименование	Индекс
Адаптер AGT-16C	WAADAAGT16C
Адаптер AGT-16T	WAADAAGT16T
Адаптер AGT-32P	WAADAAGT32P
Адаптер AGT-32T	WAADAAGT32T
Адаптер AGT-63P	WAADAAGT63P
Адаптер AGT-16P	WAADAAGT16P
Адаптер AGT-32C	WAADAAGT32C
Адаптер автомобильный (12В)	WAPRZLAD12SAM

8 ОБСЛУЖИВАНИЕ ПРИБОРА

Внимание 

В случае нарушения правил эксплуатации оборудования, установленных Изготовителем, может ухудшиться защита, применяемая в данном приборе.

Корпус измерителя можно чистить мягкой влажной фланелью. Нельзя использовать растворители, абразивные чистящие средства (порошки, пасты и так далее).

Электронная схема измерителя не нуждается в чистке, за исключением гнезд подключения измерительных проводов.

Измеритель, упакованный в потребительскую и транспортную тару, может транспортироваться любым видом транспорта на любые расстояния.

Допускается чистка гнезд подключения измерительных проводов с использованием безворсистых тампонов.

Все остальные работы по обслуживанию проводятся только в авторизованном Сервисном Центре ООО «СОНЭЛ».

Ремонт прибора осуществляется только в авторизованном Сервисном Центре.

9 УТИЛИЗАЦИЯ

Измеритель, предназначенный для утилизации, следует передать Производителю. В случае самостоятельной утилизации её следует проводить в соответствии с действующими правовыми нормами.

10 ПОВЕРКА

Измеритель сопротивления изоляции MIC-2505 в соответствии с Федеральным законом РФ №102 «Об обеспечении единства измерений» ст.13, подлежит поверке. Поверка измерителей проводится в соответствии с методикой поверки, согласованной с ФБУ «РОСТЕСТ-МОСКВА».

Методика поверки доступна для загрузки на сайте www.sonel.ru

Межповерочный интервал – 1 года.

МЕТРОЛОГИЧЕСКАЯ СЛУЖБА ООО «СОНЭЛ» осуществляет поверку как собственного парка реализуемого оборудования, так и приборов остальных производителей, и обеспечивает бесплатную доставку СИ в поверку и из поверки экспресс почтой.

115533, г. Москва, пр-т Андропова, д.22, БЦ «Нагатинский», этаж 19, оф.1902.

Тел.: +7 (495) 995-20-65

E-mail: standart@sonel.ru

Internet: www.poverka.ru

11 СВЕДЕНИЯ ОБ ИЗГОТОВИТЕЛЕ

SONEL S.A., Poland, 58-100 Swidnica, ul. Wokulskiego 11

Tel: +48 74 85 83 800

Fax: +48 74 85 83 809

E-mail: sonel@sonel.pl

Internet: www.sonel.pl

12 СВЕДЕНИЯ О ПОСТАВЩИКЕ

ООО «СОНЭЛ», Россия

142714, Московская обл., Ленинский р-н, д. Мисайлово, ул. Первомайская, д.158А.

Тел./факс +7(495) 287-43-53

E-mail: info@sonel.ru

Internet: www.sonel.ru

13 СВЕДЕНИЯ О СЕРВИСНОМ ЦЕНТРЕ

Гарантийный и послегарантийный ремонт СИ SONEL осуществляет авторизованный Сервисный Центр компании СОНЭЛ и обеспечивает бесплатную доставку СИ в ремонт/из ремонта экспресс почтой.

Сервисный Центр расположен по адресу:

115533, г. Москва, пр-т Андропова, д.22, БЦ «Нагатинский», этаж 19, оф.1902.

Тел.: +7 (495) 995-20-65

E-mail: standart@sonel.ru

Internet: www.poverka.ru

14 ССЫЛКИ В ИНТЕРНЕТ

Каталог продукции SONEL

<http://www.sonel.ru/ru/products/>

Электронная форма заказа услуг поверки электроизмерительных приборов.

<http://poverka.ru/main/request/poverka-request/>

Электронная форма заказа ремонта приборов SONEL

<http://poverka.ru/main/request/repair-request/>

Электроизмерительная лаборатория

<http://www.sonel.ru/ru/electrical-type-laboratory/>

Форум SONEL

<http://forum.sonel.ru/>

КЛУБ SONEL

<http://www.sonel.ru/ru/sonel-club/>