

УТВЕРЖДАЮ

**Технический директор
ООО «ИЦРМ»**

М.С. Казаков



2018 г.

ИЗМЕРИТЕЛИ ПАРАМЕТРОВ ЭЛЕКТРОИЗОЛЯЦИИ ТМ-5001

производства ООО «СОНЭЛ»

МЕТОДИКА ПОВЕРКИ

ТМ-5001-18 МП

г. Москва

2018 г.

Содержание

1	ВВОДНАЯ ЧАСТЬ	3
2	ОПЕРАЦИИ ПОВЕРКИ	4
3	СРЕДСТВА ПОВЕРКИ	5
4	ТРЕБОВАНИЯ К КВАЛИФИКАЦИИ ПОВЕРИТЕЛЕЙ.....	5
5	ТРЕБОВАНИЯ БЕЗОПАСНОСТИ	5
6	УСЛОВИЯ ПОВЕРКИ.....	6
7	ПОДГОТОВКА К ПОВЕРКЕ	6
8	ПРОВЕДЕНИЕ ПОВЕРКИ	6
8.1	Внешний осмотр	6
8.2	Проверка электрического сопротивления изоляции	6
	Результаты считаются положительными, если измеренное значение электрического сопротивления изоляции составляет не менее 100 МОм.	6
8.3	Проверка электрической прочности изоляции	6
	Результаты считаются положительными, если во время испытаний не было пробоя или перекрытия изоляции (падение напряжения до нуля указывает на наличие пробоя или перекрытия изоляции). Появление «короны» или шума при испытаниях не является признаком неудовлетворительных результатов испытаний.	7
8.4	Опробование и подтверждение соответствия программного обеспечения	7
8.5	Определение метрологических характеристик	7
8.5.1	Определение абсолютной погрешности измерения напряжения постоянного и действующего значения напряжения переменного тока.	7
8.5.2	Определение абсолютной погрешности измерения сопротивления электроизоляции постоянным испытательным напряжением.....	8
9	ОФОРМЛЕНИЕ РЕЗУЛЬТАТОВ ПОВЕРКИ	9
	ПРИЛОЖЕНИЕ А (Рекомендуемое).....	11
	ПРИЛОЖЕНИЕ Б (Обязательное)	16

1 ВВОДНАЯ ЧАСТЬ

1.1 Настоящая методика поверки (далее по тексту – методика) распространяется на измерители параметров электроизоляции ТМ-5001 (далее по тексту – измерители) и устанавливает методы, а также средства их первичной и периодической поверок.

1.2 На первичную поверку следует предъявлять измерители до ввода в эксплуатацию и после ремонта.

1.3 На периодическую поверку следует предъявлять измерители в процессе эксплуатации и/или хранения.

1.4 Интервал между поверками 2 года.

1.5 Основные метрологические характеристики приведены в таблице 1.

Таблица 1 – Метрологические характеристики измерителей

Характеристика	Диапазоны измерений	Разрешение	Пределы допускаемой абсолютной погрешности измерений ¹⁾
Действующее значение напряжения постоянного и переменного тока (в диапазоне частот от 45 до 65 Гц)	от 0 до 299,9 В от 300 до 750 В	0,1 В 1 В	$\pm (0,03 \cdot U_{\text{ИЗМ}} + 2 \text{ е.м.р.})$ $\pm (0,03 \cdot U_{\text{ИЗМ}} + 2 \text{ е.м.р.})$
Сопротивление электроизоляции (двухпроводное подключение) ³⁾	от 0 до 999,9 кОм от 1,000 до 9,999 МОм от 10,00 до 99,99 МОм от 100,0 до 999,9 МОм от 1,000 до 9,999 ГОм от 10,00 до 99,99 ГОм от 100,0 до 999,9 ГОм от 1,000 до 5,000 ТОм	0,1 кОм 0,001 МОм 0,01 МОм 0,1 МОм 0,001 ГОм 0,01 ГОм 0,1 ГОм 1 ГОм	$\pm (0,03 \cdot R_{\text{ИЗОИЗМ}} + 20 \text{ е.м.р.})$ $\pm (0,03 \cdot R_{\text{ИЗОИЗМ}} + 20 \text{ е.м.р.})$ $\pm (0,03 \cdot R_{\text{ИЗОИЗМ}} + 20 \text{ е.м.р.})$ $\pm (0,03 \cdot R_{\text{ИЗОИЗМ}} + 20 \text{ е.м.р.})$ $\pm (0,03 \cdot R_{\text{ИЗОИЗМ}} + 20 \text{ е.м.р.})$ $\pm (0,03 \cdot R_{\text{ИЗОИЗМ}} + 20 \text{ е.м.р.})$ $\pm (0,03 \cdot R_{\text{ИЗОИЗМ}} + 20 \text{ е.м.р.})$ $\pm (0,04 \cdot R_{\text{ИЗОИЗМ}} + 50 \text{ е.м.р.})$
Сопротивление электроизоляции (нарастающее испытательное напряжение) ³⁾	от 0 до 999,9 кОм от 1,000 до 9,999 МОм от 10,00 до 99,99 МОм от 100,0 до 999,9 МОм от 1,000 до 9,999 ГОм от 10,00 до 99,99 ГОм от 100,0 до 999,9 ГОм от 1,000 до 4,999 ТОм	0,1 кОм 0,001 МОм 0,01 МОм 0,1 МОм 0,001 ГОм 0,01 ГОм 0,1 ГОм 0,001 ТОм	$\pm (0,05 \cdot R_{\text{РАМПИЗМ}} + 40 \text{ е.м.р.})$ $\pm (0,05 \cdot R_{\text{РАМПИЗМ}} + 40 \text{ е.м.р.})$ $\pm (0,05 \cdot R_{\text{РАМПИЗМ}} + 40 \text{ е.м.р.})$ $\pm (0,05 \cdot R_{\text{РАМПИЗМ}} + 40 \text{ е.м.р.})$ $\pm (0,05 \cdot R_{\text{РАМПИЗМ}} + 40 \text{ е.м.р.})$ $\pm (0,05 \cdot R_{\text{РАМПИЗМ}} + 40 \text{ е.м.р.})$ $\pm (0,05 \cdot R_{\text{РАМПИЗМ}} + 40 \text{ е.м.р.})$ $\pm (0,05 \cdot R_{\text{РАМПИЗМ}} + 40 \text{ е.м.р.})$
Постоянное напряжение пробоя электроизоляции (нарастающее испытательное напряжение)	$U_{\text{ИЗО НОМ}}^{2)} \leq 600 \text{ В}$		
	от 25,0 до 99,0 В от 100 до 600 В	0,1 В 1 В	$\pm (0,05 \cdot U_{\text{БРЕАКИЗМ}} + 10 \text{ е.м.р.})$ $\pm (0,05 \cdot U_{\text{БРЕАКИЗМ}} + 4 \text{ е.м.р.})$
	$U_{\text{ИЗО НОМ}}^{2)} > 600 \text{ В}$		
	от 25,0 до 999 В от 1,00 до 5,00 кВ	1 В 10 В	$\pm (0,05 \cdot U_{\text{БРЕАКИЗМ}} + 5 \text{ е.м.р.})$ $\pm (0,05 \cdot U_{\text{БРЕАКИЗМ}} + 4 \text{ е.м.р.})$

Окончание таблицы 1

Примечания:

1) в формулах расчета пределов допускаемой абсолютной погрешности измерений:

$U_{\text{изм}}$ – измеренное значение напряжения постоянного и переменного тока;

$R_{\text{ISOизм}}$ – измеренное значение сопротивления электроизоляции;

$R_{\text{RAMПРИзм}}$ – измеренное значение сопротивления электроизоляции нарастающим испытательным напряжением (режим «RampTest»);

$U_{\text{BREAКизм}}$ – измеренное значение постоянного напряжения пробоя электроизоляции нарастающим испытательным напряжением (режим «RampTest»);

е.м.р. – единица младшего разряда.

2) $U_{\text{ISO ном}}$ – установленное значение номинального испытательного напряжения.

3) Начало диапазона измерения сопротивления электроизоляции (согласно ГОСТ IEC 61557-2-2013): $R_{\text{ISO мин}} = 50 \text{ кОм}$.

Конец диапазона измерения сопротивления электроизоляции (согласно ГОСТ IEC 61557-2-2013), варьируется в зависимости от выбранного значения $U_{\text{ISO ном}}$ следующим образом:

$R_{\text{ISO макс}} =$

(при $U_{\text{ISO мин}} = \text{до } 100 \text{ В}$): 50 ГОм;

(при $U_{\text{ISO мин}} = \text{от } 200 \text{ В до } 400 \text{ В}$): 100 ГОм;

(при $U_{\text{ISO мин}} = \text{от } 500 \text{ В до } 900 \text{ В}$): 250 ГОм;

(при $U_{\text{ISO мин}} = \text{от } 1000 \text{ В до } 2400 \text{ В}$): 500 ГОм;

(при $U_{\text{ISO мин}} = 2500 \text{ В}$): 1000 ГОм;

(при $U_{\text{ISO мин}} = 5000 \text{ В}$): 5 ТОм.

2 ОПЕРАЦИИ ПОВЕРКИ

2.1 При проведении поверки проводят операции, указанные в таблице 2.

Таблица 2 – Операции поверки

№ п/п	Операции поверки	№ п/п	Необходимость проведения	
			Первичная поверка	Периодическая поверка
1.	Внешний осмотр	8.1	Да	Да
2.	Проверка электрического сопротивления изоляции	8.2	Да	Да
3.	Проверка электрической прочности изоляции	8.3	после ремонта	Нет
4.	Опробование и подтверждение соответствия программного обеспечения	8.4	Да	Да
5.	Определение метрологических характеристик	8.5	Да	Да
5.1	Определение абсолютной погрешности измерения напряжения постоянного и действующего значения напряжения переменного тока	8.5.1	Да	Да
5.2	Определение абсолютной погрешности измерения сопротивления электроизоляции постоянным испытательным напряжением	8.5.2	Да	Да

2.2 Последовательность проведения операций поверки обязательна.

2.3 При получении отрицательного результата в процессе выполнения любой из операций поверки измеритель бракует и его поверку прекращают.

3 СРЕДСТВА ПОВЕРКИ

3.1 Перечень средств измерений, используемых при поверке, приведен в таблице 3.

3.2 Применяемые средства поверки должны быть исправны, средства измерений поверены и иметь действующие документы о поверке. Испытательное оборудование должно быть аттестовано.

3.3 Вместо указанных в таблице 3 средств поверки допускается использовать другие аналогичные средства измерений, обеспечивающие определение метрологических характеристик поверяемых средств измерений с требуемой точностью.

Таблица 3 – Средства поверки

№	Наименование средства поверки	Номер пункта Методики	Рекомендуемый тип средства поверки и его регистрационный номер в Федеральном информационном фонде или метрологические характеристики
1	2	3	4
Основные средства поверки			
1	Калибратор	8.5.1	Калибратор универсальный Н4-101, рег. № 53773-13
2	Калибратор	8.5.2	Калибратор электрического сопротивления КС-100k0-5T0, рег. № 54539-13
Вспомогательные средства поверки (оборудование)			
3	Установка для проверки электрической безопасности	8.2 – 8.3	Установка для проверки электрической безопасности GPI 745 А, рег. № 27825-04
4	Термогигрометр электронный	8.1 – 8.5	Термогигрометр электронный «CENTER» модель 313, рег. № 22129-09
5	Барометр-анероид метеорологический	8.1 – 8.5	Барометр-анероид метеорологический БАММ-1, рег. № 5738-76

4 ТРЕБОВАНИЯ К КВАЛИФИКАЦИИ ПОВЕРИТЕЛЕЙ

4.1 К поверке измерителей допускают лиц, аттестованных на право поверки средств измерений электрических величин.

4.2 Поверитель должен пройти инструктаж по технике безопасности и иметь действующее удостоверение на право работы в электроустановках с напряжением до и выше 1000 В с квалификационной группой по электробезопасности не ниже III.

5 ТРЕБОВАНИЯ БЕЗОПАСНОСТИ

5.1 При проведении поверки должны быть соблюдены требования безопасности в соответствии с ГОСТ 12.3.019-80.

5.2 Во избежание несчастного случая и для предупреждения повреждения измерителя необходимо обеспечить выполнение следующих требований:

- подсоединение измерителя и оборудования к сети должно производиться с помощью кабеля или адаптера и сетевых кабелей, предназначенных для данного оборудования;
- присоединения измерителя и оборудования следует выполнять при отключенных входах и выходах (отсутствии напряжения на разъемах);
- запрещается работать с измерителем в условиях температуры и влажности, выходящих за допустимые значения;
- запрещается работать с измерителем в случае обнаружения его повреждения.

6 УСЛОВИЯ ПОВЕРКИ

6.1 При проведении поверки должны соблюдаться следующие условия:

- температура окружающей среды, °С от плюс 15 до плюс 25;
- атмосферное давление, кПа от 85 до 105;
- относительная влажность воздуха, % от 20 до 60.

7 ПОДГОТОВКА К ПОВЕРКЕ

7.1 Перед проведением поверки необходимо выполнить следующие подготовительные работы:

- изучить руководство по эксплуатации на поверяемые измерители, а также руководства по эксплуатации применяемых средств поверки;
- выдержать средства измерений в условиях окружающей среды, указанных в п.6.1, не менее 1 ч, если они находились в климатических условиях, отличающихся от указанных в п.6.1;
- подготовить к работе средства измерений и выдержать во включенном состоянии в соответствии с указаниями руководств по эксплуатации.

7.2 Определение метрологических характеристик должно производиться со штатными проводами из комплекта измерителя.

7.3 При проведении поверки по пункту 8.5.2, 8.5.3 вблизи рабочего места не должно присутствовать: работающих электрических устройств, металлических изделий, материалов с накопленным статическим потенциалом, двигающихся людей. Провода, соединяющие калибратор электрического сопротивления с поверяемым измерителем, не должны быть скручены между собой. Разъемы калибратора электрического сопротивления не должны быть загрязнены. Необходимо добиться прочного соединения измерительных зондов поверяемого измерителя и разъемов калибратора электрического сопротивления.

8 ПРОВЕДЕНИЕ ПОВЕРКИ

8.1 Внешний осмотр

При проведении внешнего осмотра должно быть установлено соответствие проверяемого измерителя следующим требованиям:

- комплектности измерителей в соответствии с руководством по эксплуатации;
- не должно быть механических повреждений корпуса, лицевой панели, органов управления, все надписи на панелях должны быть четкими и ясными;
- все разъемы не должны иметь повреждений и должны быть чистыми.

Результаты считаются положительными, если выполняются все вышеуказанные требования.

8.2 Проверка электрического сопротивления изоляции

Проверку электрического сопротивления изоляции в нормальных климатических условиях проводить следующим образом:

- 1) подготовить измеритель и установку для проверки электрической безопасности GPI 745 А (далее – установка) в соответствии с эксплуатационной документацией;
- 2) подключить установку и подать значение напряжения постоянного тока не менее (500 ± 100) В между измерительной цепью и корпусом.
- 3) измерить значение электрического сопротивления изоляции.

Результаты считаются положительными, если измеренное значение электрического сопротивления изоляции составляет не менее 100 МОм.

8.3 Проверка электрической прочности изоляции

Проверку электрического сопротивления изоляции в нормальных климатических

условиях проводить следующим образом:

1) подготовить измеритель и установку для проверки электрической безопасности GPI 745 А (далее – установка) в соответствии с эксплуатационной документацией;

2) подключить установку и подать испытательное напряжения синусоидальной формы (действующее значение) величиной 5000 В между корпусом измерителей и контактами Hi и Low; между контактами Hi и Low (испытательное напряжение плавно увеличивать от нуля до 5000 В действующего значения напряжения);

3) подавать испытательное напряжения в течение 1 минуты, после чего плавно снизить до нуля и отключить установку.

Результаты считаются положительными, если во время испытаний не было пробоя или перекрытия изоляции (падение напряжения до нуля указывает на наличие пробоя или перекрытия изоляции). Появление «короны» или шума при испытаниях не является признаком неудовлетворительных результатов испытаний.

8.4 Опробование и подтверждение соответствия программного обеспечения

8.4.1 Опробование

1) Подготовить и включить измеритель в соответствии с руководством по эксплуатации.

2) Проверить работоспособность дисплея и клавиш управления; режимы, отображаемые на дисплее, при нажатии соответствующих клавиш.

Результаты считаются положительными, если сохраняются работоспособность дисплея и клавиш управления, а также режимы, отображаемые на дисплее, при нажатии соответствующих клавиш соответствуют руководству по эксплуатации.

8.4.2 Подтверждение соответствия программного обеспечения

1) Подготовить и включить измеритель в соответствии с руководством по эксплуатации.

2) Подтверждение соответствия, внутреннего программного обеспечения (далее по тексту – ПО) осуществляется путем определения идентификационного наименования и номера версии ПО.

3) Для определения идентификационного наименования и номера версии внутреннего ПО проверить информацию, отображаемую на дисплее измерителя при его включении.

Результат определения идентификационного наименования считают положительным, если идентификационное наименование и номер версии внутреннего ПО соответствует данным, указанным в Приложении Б.

8.5 Определение метрологических характеристик

Определение метрологических характеристик проводят в следующей последовательности:

8.5.1 Определение абсолютной погрешности измерения напряжения постоянного и действующего значения напряжения переменного тока.

1) Собрать схему, представленную на рисунке 1.

2) Активировать режим  на поверяемом измерителе.

3) При помощи калибратора универсального Н4-101 поочередно воспроизвести значения напряжения электрического тока в соответствии с таблицами А.1, А.2, представленными в приложении А.

4) При помощи измерителя произвести измерение напряжения (измерение происходит автоматически).

5) Зафиксировать показания поверяемого измерителя, и результат занести в таблицы А.1 и А.2, представленные в приложении А.

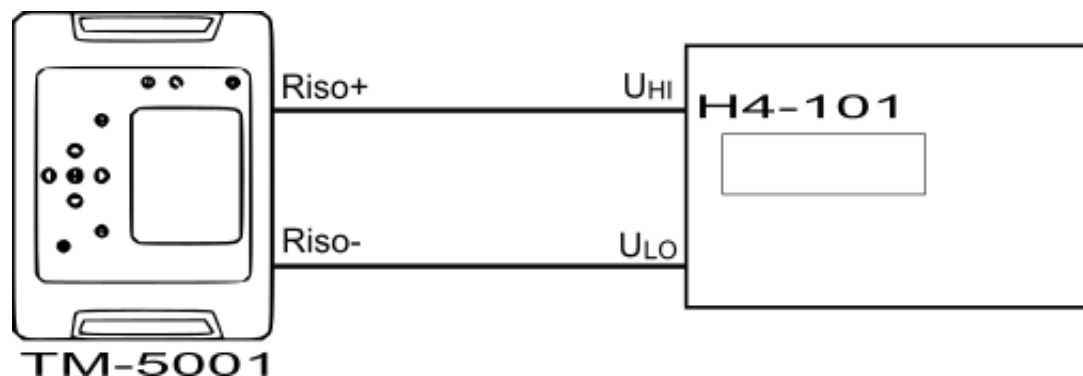


Рисунок 1 - Структурная схема определения абсолютной погрешности измерения действующего значения напряжения постоянного и переменного тока

где ТМ-5001 – поверяемый измеритель,
Н4-101 – калибратор универсальный Н4-101.


б) Рассчитать абсолютную погрешность измерения напряжения электрического тока по формуле (1):

$$\Delta X = X_{\text{изм}} - X_{\text{уст}} \quad (1)$$

где $X_{\text{уст}}$ – показания эталонного средства измерения (калибратор универсальный Н4-101 или калибратора электрического сопротивления КС-100к0-5Т0);
 $X_{\text{изм}}$ – показания поверяемого измерителя.

Результаты поверки считают положительными, если полученные значения погрешностей не превышают нормируемых по данным таблиц А.1 и А.2, представленным в приложении А.

8.5.2 Определение абсолютной погрешности измерения сопротивления электроизоляции постоянным испытательным напряжением.

- 1) Собрать схему, представленную на рисунке 2.
- 2) Активировать режим  на поверяемом измерителе и установить на нем значение номинального испытательного напряжения в соответствии с таблицей А.3, представленной в приложении А.
- 3) Установить значения электрического сопротивления на калибраторе электрического сопротивления КС-100к0-5Т0 в соответствии с таблицей А.3, представленной в приложении А.
- 4) Произвести измерение путем нажатия и удерживания клавиши СТАРТ на поверяемом измерителе до момента появления надписи LOCK и стабилизации показаний.
- 5) Зафиксировать показания поверяемого измерителя, и результат занести в таблицу А.3, представленную в приложении А.

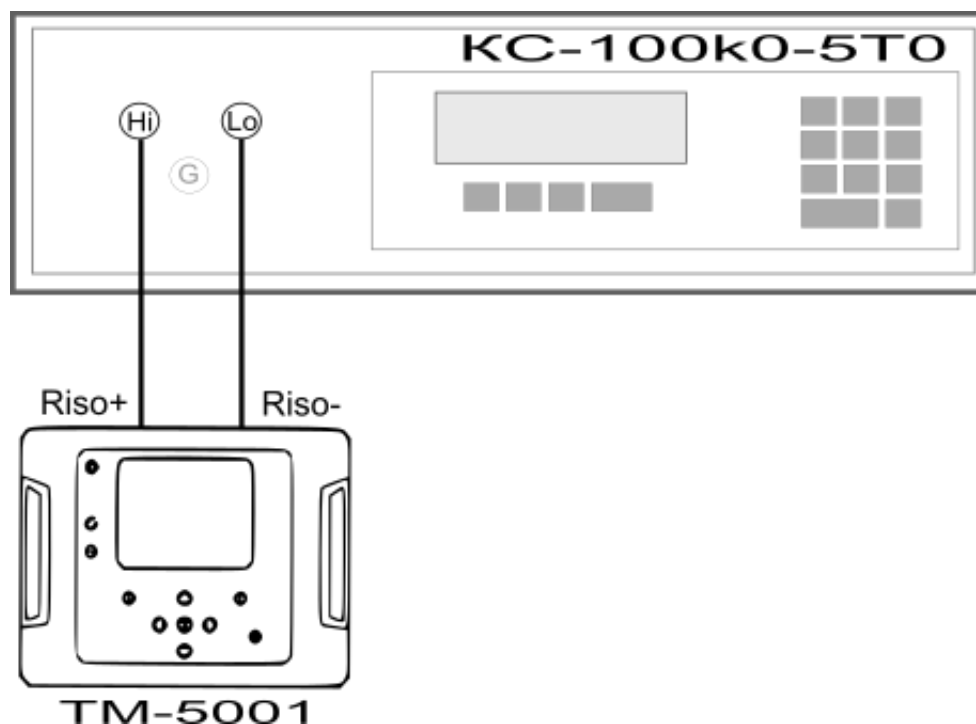


Рисунок 2 - Структурная схема определения абсолютной погрешности измерения сопротивления электроизоляции постоянным испытательным напряжением

где ТМ-5001 – поверяемый измеритель,
КС-100k0-5T0 – калибратор электрического сопротивления КС-100k0-5T0.

б) Рассчитать абсолютную погрешность измерения сопротивления электроизоляции постоянным испытательным напряжением по формуле (1).

Результаты поверки считают положительными, если полученные значения погрешностей не превышают нормируемых по данным таблицы А.3, представленной в приложении А.

9 ОФОРМЛЕНИЕ РЕЗУЛЬТАТОВ ПОВЕРКИ

9.1 По завершении операций поверки оформляется протокол поверки в произвольной форме с указанием следующих сведений:

- полное наименование аккредитованной на право поверки организации;
- номер и дата протокола поверки;
- наименование и обозначение поверенного средства измерений;
- заводской (серийный) номер;
- обозначение документа, по которому выполнена поверка;
- наименования, обозначения и заводские (серийные) номера использованных при поверке средств поверки (со сведениями о поверке последних);
- температура и влажность в помещении;
- фамилия лица, проводившего поверку;
- результаты каждой из операций поверки согласно таблице 2.

Допускается не оформлять протокол поверки отдельным документом, а результаты операций поверки указывать на обратной стороне свидетельства о поверке.

9.2 При положительном результате поверки выдается свидетельство о поверке и наносится знак поверки в соответствии с Приказом Министерства промышленности и торговли РФ от 2 июля 2015 г. № 1815.

9.3 При отрицательном результате поверки, выявленных при любой из операций поверки,

описанных в таблице 2, выдается извещение о непригодности в соответствии с Приказом Министерства промышленности и торговли РФ от 02.07.2015 г. № 1815.

Инженер отдела испытаний ООО «ИЦРМ» _____

Е.С. Устинова

ПРИЛОЖЕНИЕ А (Рекомендуемое)

Протокол результатов поверки измерителей параметров электроизоляции ТМ-5001.

Внешний осмотр:

Проверка электрического сопротивления изоляции:

Проверка электрической прочности изоляции:

Опробование:

Подтверждение соответствия программного обеспечения:

Таблица А.1 – Определение абсолютной погрешности измерений напряжения постоянного тока

Поверяемые точки			Значения измеряемой величины			Результаты поверки		Заключение о соответствии
№	диапазон	номинал	нижний предел	верхний предел	показания	предел допустимой погрешности $\pm \Delta$	погрешность $\pm \Delta$	Соответствует
	В	В	В	В	В	В	В	
1.	от 0 до 299,9	10,0	9,5	10,5		0,5		
2.		150,0	145,3	154,7		4,7		
3.		290,0	281,1	298,9		8,9		
4.	от 300 до 750	350	338	363		13		
5.		500	483	517		17		
6.		700	677	723		23		

Таблица А.2 - Определение абсолютной погрешности измерений действующего значения напряжения переменного тока ($f = 50$ Гц)

Поверяемые точки			Значения измеряемой величины			Результаты поверки		Заключение о соответствии
№	диапазон	номинал	нижний предел	верхний предел	показания	предел допустимой погрешности $\pm \Delta$	погрешность $\pm \Delta$	Соответствует
	В	В	В	В	В	В	В	
1.	от 0 до 299,9	10,0	9,5	10,5		0,5		
2.		150,0	145,3	154,7		4,7		
3.		290,0	281,1	298,9		8,9		
4.	от 300 до 750	350	338	363		13		
5.		500	483	517		17		
6.		700	677	723		23		

Таблица А.3 - Определение абсолютной погрешности измерений сопротивления электроизоляции.

Поверяемые точки			Значения измеряемой величины			Результаты поверки		Заключение о соответствии
№	диапазон	номинал	нижний предел	верхний предел	показания	Предел допустимой погрешности $\pm\Delta$	погрешность $\pm\Delta$	Соответствует
UN = 100 В								
	кОм	кОм	кОм	кОм	кОм	кОм	кОм	
1	от 100 до 999,0	200,0	192,0	208,0		8,0		
2		500,0	483,0	517,0		17,0		
3		900,0	871,0	929,0		29,0		
	МОм	МОм	МОм	МОм		МОм		
4	от 1,000 до 9,999	2,000	1,920	2,080		0,080		
5		5,000	4,830	5,170		0,170		
6		9,000	8,710	9,290		0,290		
7	от 10,00 до 99,99	20,00	19,20	20,80		0,80		
8		50,00	48,30	51,70		1,70		
9		90,00	87,10	92,90		2,90		
10	от 100,0 до 999,9	200,0	192,0	208,0		8,0		
11		500,0	483,0	517,0		17,0		
12		900,0	871,0	929,0		29,0		
	ГОм	ГОм	ГОм	ГОм		ГОм	ГОм	
13	от 1,000 до 9,999	2,000	1,920	2,080		0,080		
14		5,000	4,830	5,170		0,170		
15		9,000	8,710	9,290		0,290		
16	от 10,00 до 50,00	15,00	14,35	15,65		0,65		
17		25,00	24,05	25,95		0,95		
18		40,00	38,60	41,40		1,40		

Продолжение таблицы А.3

Поверяемые точки			Значения измеряемой величины			Результаты поверки		Заключение о соответствии
№	диапазон	номинал	нижний предел	верхний предел	показания	Предел допустимой погрешности $\pm\Delta$	погрешность $\pm\Delta$	Соответствует
UN = 2500 В								
	МОм	МОм	МОм	МОм	МОм	МОм	МОм	
1	от 2,500 до 9,999	3,000	2,890	3,110		0,110		
2		5,000	4,830	5,170		0,170		
3		9,000	8,710	9,290		0,290		
4	от 10,00 до 99,99	20,00	19,20	20,80		0,80		
5		50,00	48,30	51,70		1,70		
6		90,00	87,10	92,90		2,90		
7	от 100,0 до 999,9	200,0	192,0	208,0		8,0		
8		500,0	483,0	517,0		17,0		
9		900,0	871,0	929,0		29,0		
	ГОм	ГОм	ГОм	ГОм	ГОм	ГОм	ГОм	
10	от 1,000 до 9,999	2,000	1,920	2,080		0,080		
11		5,000	4,830	5,170		0,170		
12		9,000	8,710	9,290		0,290		
13	от 10,00 до 99,99	20,00	19,20	20,80		0,80		
14		50,00	48,30	51,70		1,70		
15		90,00	87,10	92,90		2,90		
16	от 100,0 до 999,9	200,0	192,0	208,0		8,0		
17		500,0	483,0	517,0		17,0		
18		900,0	871,0	929,0		29,0		

Продолжение таблицы А.3

Поверяемые точки			Значения измеряемой величины			Результаты поверки		Заключение о соответствии
№	диапазон	номинал	нижний предел	верхний предел	показания	Предел допустимой погрешности $\pm\Delta$	погрешность $\pm\Delta$	Соответствует
UN = 5000 В								
	МОм	МОм	МОм	МОм	МОм	МОм	МОм	
1	от 5,000 до 9,999	6,000	5,800	6,200		0,200		
2		7,000	6,770	7,230		0,230		
3		9,000	8,710	9,290		0,290		
4	от 10,00 до 99,99	20,00	19,20	20,80		0,80		
5		50,00	48,30	51,70		1,70		
6		90,00	87,10	92,90		2,90		
7	от 100,0 до 999,9	200,0	192,0	208,0		8,0		
8		500,0	483,0	517,0		17,0		
9		900,0	871,0	929,0		29,0		
	ГОм	ГОм	ГОм	ГОм	ГОм	ГОм	ГОм	
10	от 1,000 до 9,999	2,000	1,920	2,080		0,080		
11		5,000	4,830	5,170		0,170		
12		9,000	8,710	9,290		0,290		
13	от 10,00 до 99,99	20,00	19,20	20,80		0,80		
14		50,00	48,30	51,70		1,70		
15		90,00	87,10	92,90		2,90		
16	от 100,0 до 999,9	200,0	192,0	208,0		8,0		
17		500,0	483,0	517,0		17,0		
18		900,0	871,0	929,0		29,0		
	ТОм	ТОм	ТОм	ТОм	ТОм	ТОм	ТОм	
19	от 1,000 до 5,000	1,500	1,390	1,610		0,110		
20		3,500	3,310	3,690		0,190		
21		4,500	4,270	4,730		0,230		

ПРИЛОЖЕНИЕ Б (Обязательное)

Таблица Б.1 – Характеристики программного обеспечения измерителей параметров электроизоляции ТМ-2501

Идентификационные данные (признаки)	Значение
Идентификационное наименование ПО	ТМ-5001
Номер версии (идентификационный номер ПО)	не ниже v1.00HwA
Цифровой идентификатор ПО	CRC 0xA152

Уровень защиты от непреднамеренных и преднамеренных изменений – «высокий» в соответствии с Р 50.2.077-2014.